



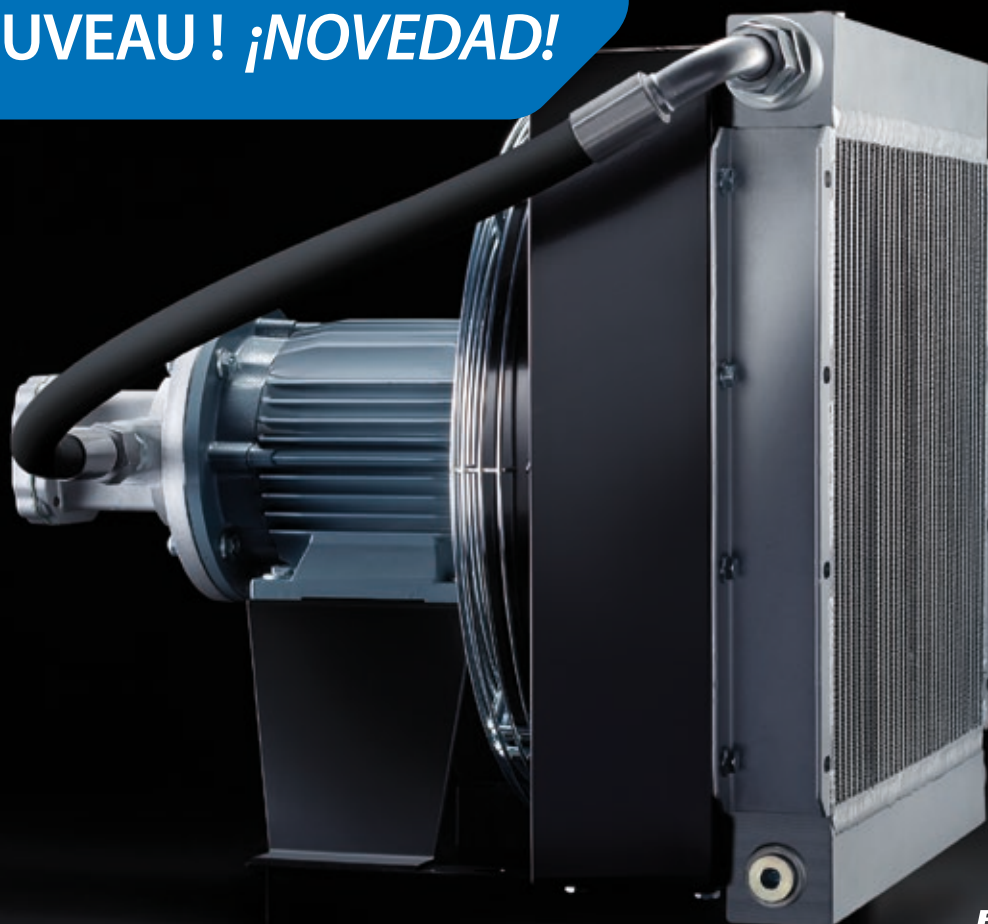
Lovejoy

NewCool

R+L HYDRAULICS

HYDRAULIC COMPONENTS · POWER TRANSMISSION · OIL COOLERS

NOUVEAU ! ¡NOVEDAD!



EPTDA
Member



Aéro-réfrigérant avec pompe de circulation OCN *Unidades refrigeradoras de aire de flujo secundario OCN*

- Design compact
- Puissance calorifique élevée
- Moteurs à haut rendement
- Niveau sonore faible

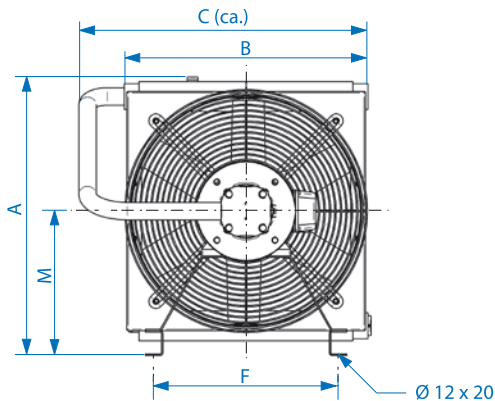
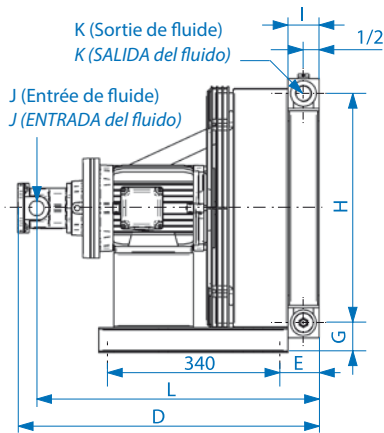
La série OCN est une extension de la série de la série des aéro-réfrigérants ACN. Grâce à la pompe intégrée, les aéro-réfrigérants avec pompe de circulation peuvent fonctionner comme module autonome indépendamment du flux principal du système hydraulique, garantissant ainsi un refroidissement continu du système hydraulique et protège le réfrigérant des dommages dus aux crêtes de pression. De plus, les aéro-réfrigérants avec pompe de circulation OCN, peuvent être ajoutés simplement à des systèmes existants. Sur simple demande, il est aussi possible de livrer les aéro-réfrigérants avec pompe de circulation OCN avec des filtres et un thermocontact.

- *Diseño compacto*
- *Gran capacidad de refrigeración*
- *Motores eficientes*
- *Bajo nivel sónico*

La serie constructiva OCN es una ampliación de la serie de refrigeradores de aceite ACN. Gracias a la bomba integrada, las unidades de refrigeración de flujo secundario OCN pueden ser utilizadas como grupos constructivos autónomos, independientemente del flujo principal de la instalación hidráulica. Esto asegura una refrigeración continua del circuito hidráulico y protege las unidades de refrigeración de posibles daños provocados por repentinos picos de presión. Además, las unidades de refrigeración de flujo secundario OCN pueden ser ampliadas de modo sencillo. Bajo demanda, también estamos en condiciones de suministrar unidades de refrigeración de flujo secundario OCN con filtro integrado e interruptor de temperatura separado.

Aéro-réfrigérant avec pomme de circulation OCN

Unidades refrigeradoras de aire de flujo secundario OCN



Condition d'utilisation :

Pression système maxi : 10 bars
 Température de service maxi : -20 °C à +120 °C
 Viscosité de service : 10 – 300 cSt
 Fluides : HLP, huiles synthétiques, eau-glycol (teneur en glycol > 40 %)
 Tension : 230/400 V 50 Hz, 400/690 V 50 Hz

Condiciones de servicio:

Presión máxima del sistema: 10 bar
 Temperatura máxima de servicio: -20 °C a +120 °C
 Viscosidad de servicio: 10 – 300 cSt
 Fluidos: HLP, aceites sintéticos, agua-glicol (contenido de glicol > del 40 %)
 Alimentación eléctrica: 230/400 V 50 Hz, 400/690 V 50 Hz

Dimensions Medidas

Séries Series constructivas	A	B	C	D	E	F	G	H	I	J	K	L	M
OCN-10-2-400.4-5-20	439	347	444	576	84,5	239	40	360	63	G1"	G1"	538	220
OCN-10-2-400.4-5-40	439	347	444	572	84,5	239	40	360	63	G1"	G1"	534	220
OCN-20-2-400.4-5-20	439	347	444	607	115,5	239	40	360	94	G1"	G1"	569	220
OCN-20-2-400.4-5-40	439	347	444	602	115,5	239	40	360	94	G1"	G1"	564	220
OCN-30-2-400.4-5-20	559	490	580	611	83	377	60	460	63	G1"	G1"	573	290
OCN-30-2-400.4-5-40	559	490	580	606	83	377	60	460	63	G1"	G1"	568	290
OCN-40-2-400.4-5-60	559	490	590	712	114	377	60	460	94	G1½"	G1½"	662	290
OCN-40-2-400.4-5-80	559	490	590	712	114	377	60	460	94	G1½"	G1½"	662	290
OCN-50-2-400.4-5-60	721	670	775	702	95	554	72	610	63	G1½"	G1½"	650	377
OCN-50-2-400.4-5-80	721	670	775	702	95	554	72	610	63	G1½"	G1½"	650	377
OCN-60-2-400.4-5-60	721	670	775	733	126	554	72	610	94	G1½"	G1½"	682	377
OCN-60-2-400.4-5-80	721	670	775	733	126	554	72	610	94	G1½"	G1½"	682	377

Caractéristiques techniques Datos técnicos

Séries Series constructivas	Débit d'huile [l/mn] Caudal de aceite [l/min]	Débit d'air [m³/s] Caudal de aire [m³/seg]	Puissance frigorifique spécifique Capacidad específica de refrigeración [kW/K]	Moteur/Motor Puissance/nombre de pôles, Potencia del motor/número de polos [kW]	Classe d'efficacité Clase de eficiencia	Poids Peso [kg]	Filtre Filtro
OCN-10-2-400.4-5-20	20	0,24	0,17	1,5 / 4	IE 2	41	Sur demande Bajo demanda
OCN-10-2-400.4-5-40	40	0,24	0,19	1,5 / 4	IE 2	43	
OCN-20-2-400.4-5-20	20	0,24	0,19	1,5 / 4	IE 2	44	
OCN-20-2-400.4-5-40	40	0,24	0,23	1,5 / 4	IE 2	46	
OCN-30-2-400.4-5-20	20	0,62	0,32	1,5 / 4	IE 2	50	
OCN-30-2-400.4-5-40	40	0,62	0,39	1,5 / 4	IE 2	52	
OCN-40-2-400.4-5-60	60	0,63	0,52	3 / 4	IE 2	73	
OCN-40-2-400.4-5-80	80	0,63	0,59	3 / 4	IE 2	73	
OCN-50-2-400.4-5-60	60	1,42	0,79	3 / 4	IE 2	80	
OCN-50-2-400.4-5-80	80	1,42	0,85	3 / 4	IE 2	80	
OCN-60-2-400.4-5-60	60	1,25	0,92	3 / 4	IE 2	88	
OCN-60-2-400.4-5-80	80	1,25	1,05	3 / 4	IE 2	88	