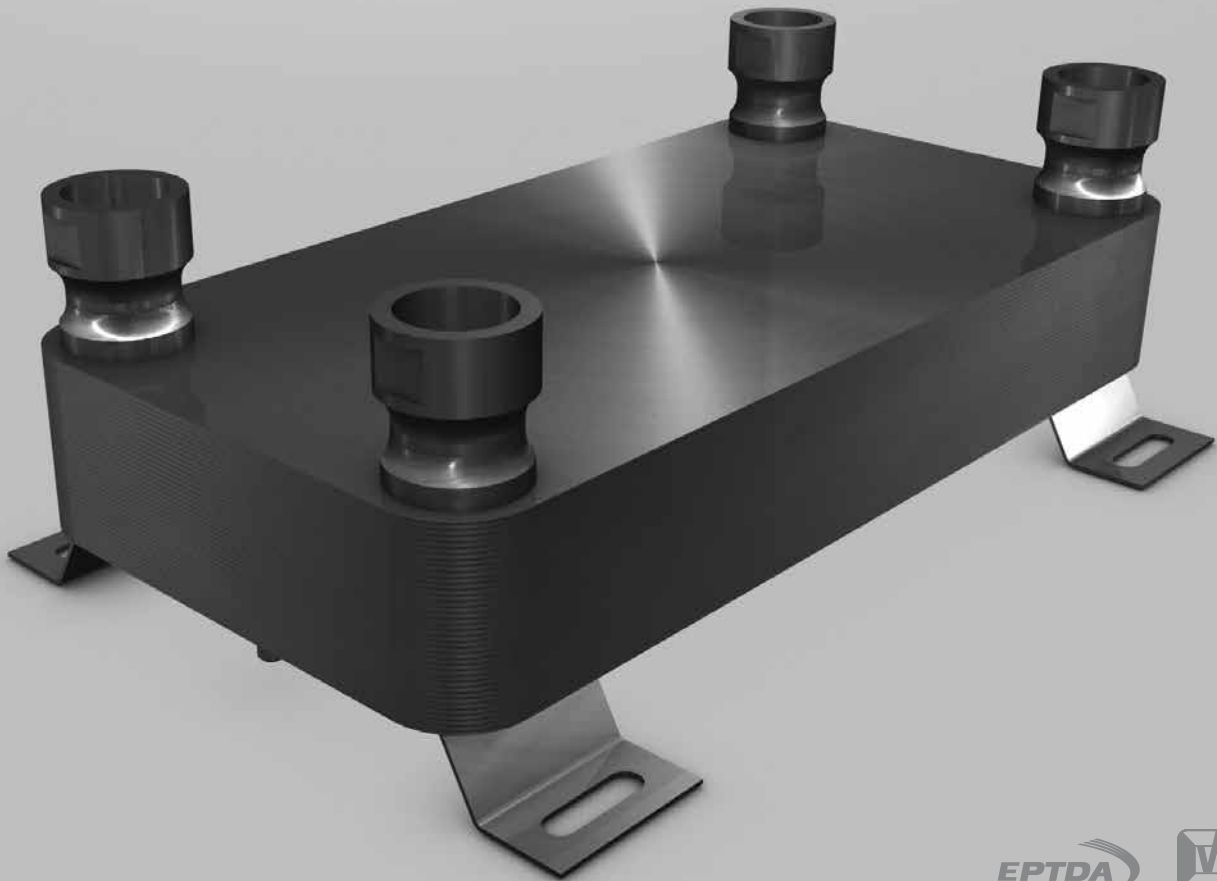




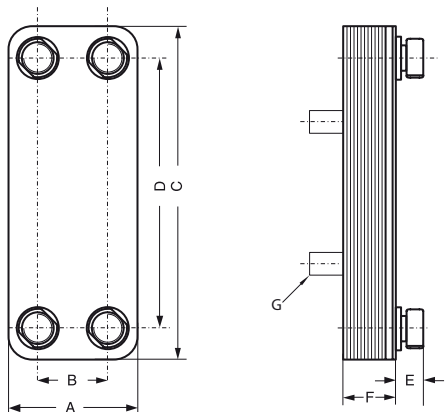
R+L HYDRAULICS

HYDRAULIC COMPONENTS · POWER TRANSMISSION · OIL COOLERS



Echangeur thermique à plaques PK pour l'usage industriel
Intercambiadores de placas PK para aplicaciones industriales

Cotes Medidas



* Pour PK-10 à PK 100, la cote „F” s’obtient à partir du nombre de plaques et de la valeur de plaque supérieure + inférieure n = nombre de plaques

** Console au sol BK 35 pour PK-30 à PK-50 et console au sol BK 79 pour PK-70 à PK-90

Types Tipos	A	B	C	D	E	F	G
PK-10	74	40	204	170	20	10.0 + 2,30 x n	2 x M8 x 20
PK-20	90	43	231	182	20	13.0 + 2,35 x n	2 x M8 x 20
PK-220	90	43	328	279	20	13.0 + 2,35 x n	4 x M8 x 20
PK-240	90	43	464	415	20	12.0 + 2,30 x n	4 x M8 x 20
PK-30	124	73	173	120	20	13.0 + 2,35 x n	2 x M8 x 20
PK-40	124	73	335	281	20	13.0 + 2,30 x n	4 x M8 x 20
PK-50	124	73	532	478	20	13.0 + 2,30 x n	optional
PK-70L/M	271	200	532	460	65	13.5 + 2,35 x n	optional
PK-80	271	161	532	421	65	13.5 + 2,35 x n	optional
PK-90	271	161	802	690	65	13.5 + 2,35 x n	optional
PK-100	380	237	875	723,3	65	23.0 + 2,35 x n	optional

* En los modelos PK-10 a PK-100, la medida „F” se determina a partir del número de placas y del valor de la placa superior + inferior n = número de placas

** Consola de base BK 35 para PK-30 hasta PK-50 y consola de base BK 79 para PK-70 hasta PK-90

Données techniques:

Raccords de l'appareil: F1 Primaire – Marche
 F2 Primaire – Arrêt
 F3 Secondaire - Arrêt
 F4 Secondaire – Marche

Matériel des plaques: Acier inoxydable (1.4404)
Brasure: Cuivre
Pression de service maxi.: 30 bars (nickel 16 bars)
Température maxi : ±195 °C



Datos técnicos

Conexiones de los aparatos: F1 Primario – Activado
 F2 Primario – Desactivado
 F3 Secundario – Desactivado
 F4 Secundario – Activado

Material de las placas: Acero inoxidable (1.4404)
Metal de aportación: Cobre
Presión de servicio máx.: 30 bar (níquel 16 bar)
Temperatura máx.: ±195 °C



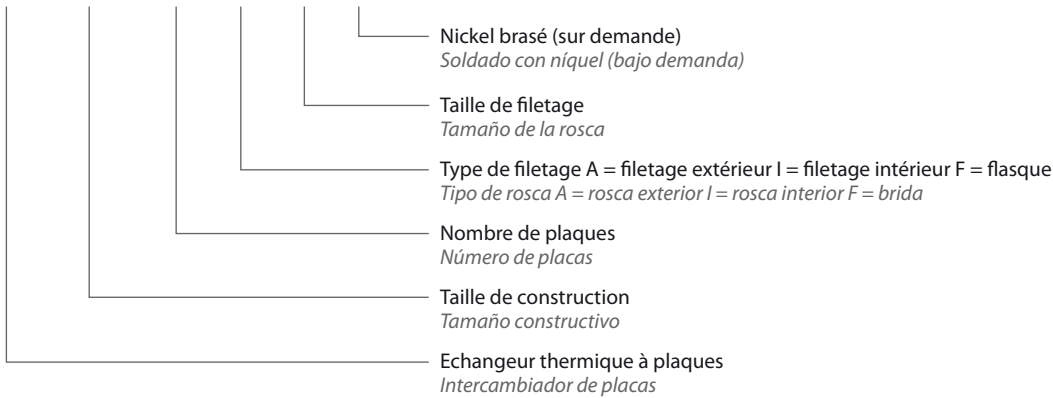
Taille Tamaño	Nombre de plaques Número de placas	Filetage intérieur Rosca interior I	Largueur de la rainure Anchura de llave SW	Filetage extérieur Rosca exterior A	Flasque Brida F
PK-10	8, 10, 14, 20, 24, 30, 34, 40, 44, 50	G 1/2"	--,	G 1/2", G 3/4"	-
PK-20	8, 10, 14, 20, 24, 30, 34, 40, 44, 50	G 1/2", G 3/4"	--, SW 30	G 1/2", G 3/4", G1"	317
PK-220 PK-240	8, 10, 14, 20, 24, 30, 34, 40, 44, 50	G 1/2", G 3/4"	--, SW 30	G 1/2", G 3/4", G1"	317
PK-30	8, 10, 14, 20, 24, 30, 34, 40, 44, 50	G 1/2" bis G1"	SW 36, SW 46	G 3/4", G1", G1 1/4"	455
PK-40 PK-50	8, 10, 14, 20, 24, 30, 34, 40, 44, 50, 60, 70, 80, 90, 100	G 3/4" bis G1"	SW 36, SW 46	G 3/4", G1", G1 1/4"	
PK-70L/70M	20, 24, 30, 34, 40, 44, 50, 60, 70, 80, 90, 100, 110, 120, 130, 140, 150	G1 1/2"	SW 55	G1 1/2", G2"	DN40 DN50
PK-80 PK-90	20, 24, 30, 34, 40, 44, 50, 60, 70, 80, 90, 100, 110, 120, 130, 140, 150, ..., 260	G2 1/2"	SW 85	G2", G2 1/2"	DN65 DN80
PK-100	50, 60, 70, 80, 90, 100, 110, 120, 130, 140, 150, 160, 170, 180, 190, 200, ..., 300	sur demande/ según demanda		sur demande/ según demanda	DN65, DN80, DN100*

D'autres connexions sur demande / Otras conexiones según demanda

*Spécial / *Especial

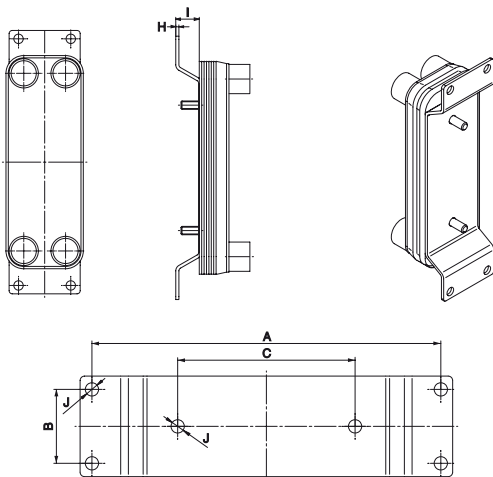
Exemple de numéro de commande *Aclaración de la denominación – ejemplo*

PK - 10 - 20 - I - G1 - N

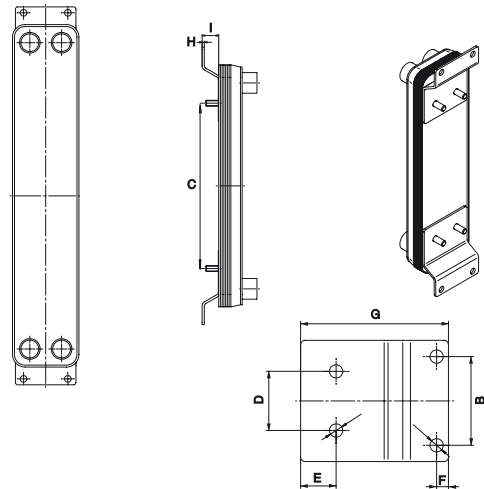


Fixations *Sujeciones*

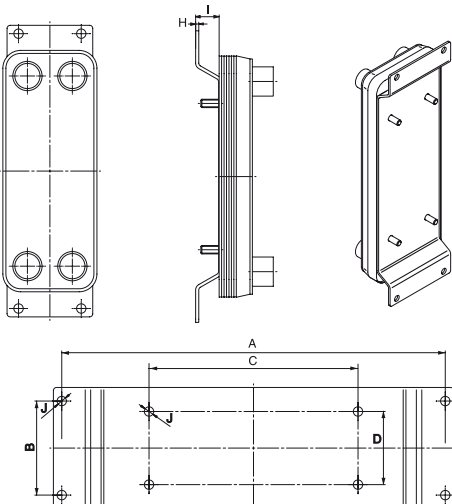
Variante 1 / Variante 1 Pour/Para PK-10; PK-20; PK-30



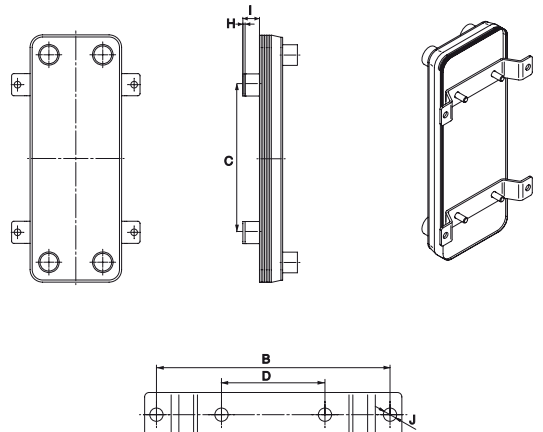
Variante 3 / Variante 3 Pour/Para PK-220; PK-240



Variante 2 / Variante 2 Pour/Para PK-40



Variante 4 / Variante 4 Pour/Para PK-40



Types Tipos	Variantes Variantes	A	B	C	D	E	F	G	H	I	J
PK-10	1	236	50	120	–	–	–	–	3	22,5	Ø 9
PK-20	1	263	60	140	–	–	–	–	3	22,5	Ø 9
PK-220	3	–	60	224	40	24	8	100	3	22,5	Ø 9
PK-240	3	–	60	360	40	24	8	100	3	22,5	Ø 9
PK-30	1	205	90	80	–	–	–	–	3	22,5	Ø 9
PK-40	2	367	90	200	70	–	–	–	3	22,5	Ø 9
PK-40	4	–	158	200	70	–	–	–	3	22,5	Ø 9

Accessoires/Options

- Divers raccords à visser
- Isolations en mousse rigide de polyuréthane
- Isolations étanches à la diffusion
- Fixations:
 - Fixation au sol à partir de PK 30 en option
 - Goujon fileté soudé selon le plan du client

Accesorios/Opciones

- Diferentes conexiones atornilladas
- Aislantes de espuma PU dura
- Densidad de difusión de los aislantes
- Sujeciones:
 - Sujeción al suelo a partir del modelo PK-30 (opcional)
 - Barra roscada soldada según especificaciones del cliente