

# Pumpenträgerfuß

Betriebs- & Montageanleitung

BMA0002

Raja-Lovejoy GmbH Friedrichstr. 6 58791 Werdohl	Fußflansche Betriebs - / Montageanleitung	Nummer: BMA0002 Blatt: 1 von 5 Ausgabe: 1GER
---	---	--

## Inhaltsverzeichnis:

<b>1.0 Allgemeine Hinweise:</b> .....	<b>2</b>
1.1 Sicherheits- & Hinweiszeichen: .....	2
1.2 Allgemeine Gefahrenhinweise: .....	2
<b>2.0 Bestimmungsgemäße Verwendung:</b> .....	<b>3</b>
<b>3.0 Abmessungen:</b> .....	<b>3</b>
Bild 1: Zeichnungen Fußflansche.....	3
Tabelle 1: Maße Fußflansche .....	4
Tabelle 2: Anziehdrehmomente.....	4
<b>4.0 Montage</b> .....	<b>4</b>
<b>4.1 Montage Fußflansch Typ PTFL mit Pumpenträger</b> .....	<b>5</b>
Bild 2: Montage Fußflansch Typ PTFL mit Pumpenträger .....	5
<b>4.2 Montage Fußflansch Typ PTFS mit Pumpenträger</b> .....	<b>5</b>
Bild 3: Montage Fußflansch Typ PTFS mit Pumpenträger .....	5
<b>5.0 Ergänzende Informationen:</b> .....	<b>5</b>

Schutzvermerk ISO 16016 beachten	Gezeichnet: 02.09.2010 MBOZ Geprüft: 01.04.2011 JZIS	Ersatz für: Ersetzt durch:
-------------------------------------	---	-------------------------------

Raja-Lovejoy GmbH Friedrichstr. 6 58791 Werdohl	Fußflansche Betriebs - / Montageanleitung	Nummer: BMA0002 Blatt: 2 von 5 Ausgabe: 1GER
---	---	--

Fußflansche dienen als Trägerelement für die Kombination Elektromotor ohne Füße in Verbindung mit Pumpenträger und Hydraulikpumpe.

## 1.0 Allgemeine Hinweise:

Lesen Sie diese Montageanleitung sorgfältig durch, bevor Sie den Fußflansch montieren. Achten Sie besonders auf die Sicherheitshinweise!  
Die Montageanleitung ist Teil Ihres Produktes. Bewahren Sie diese sorgfältig und in der Nähe des Fußflansches auf.  
Das Urheberrecht dieser Montageanleitung verbleibt bei der **Raja-Lovejoy GmbH**.

### 1.1 Sicherheits- & Hinweiszeichen:



**Gefahr Verletzungsgefahr für Personen**



**Achtung Schäden an der Maschine können auftreten**



**Hinweis Hinweise auf wichtige Informationen**

### 1.2 Allgemeine Gefahrenhinweise:



Bei der Montage und Wartung des Fußflansches ist sicherzustellen, dass der ganze Antriebsstrang gegen versehentliches Einschalten gesichert und die Anlage drucklos ist. Durch rotierende Teile können schwere Verletzungen entstehen. Lesen und befolgen Sie daher unbedingt nachstehende Sicherheitshinweise.

- Alle Arbeiten mit dem Fußflansch sind unter dem Aspekt

-> „Sicherheit zuerst“ durchzuführen.

- Sichern Sie das Antriebsaggregat gegen unbeabsichtigtes Einschalten, z. B. durch das Anbringen von Hinweisschildern an der Einschaltstelle oder entfernen Sie die Sicherung an der Stromversorgung.
- Greifen Sie nicht in den Arbeitsbereich der Maschine, wenn diese noch in Betrieb ist.
- Sichern Sie die drehenden Teile vor versehentlichem Berühren. Bringen Sie entsprechende Schutzvorrichtungen und Abdeckungen an.

Schutzvermerk ISO 16016 beachten	Gezeichnet: 02.09.2010 MBOZ Geprüft: 01.04.2011 JZIS	Ersatz für: Ersetzt durch:
-------------------------------------	---	-------------------------------

## 2.0 Bestimmungsgemäße Verwendung:

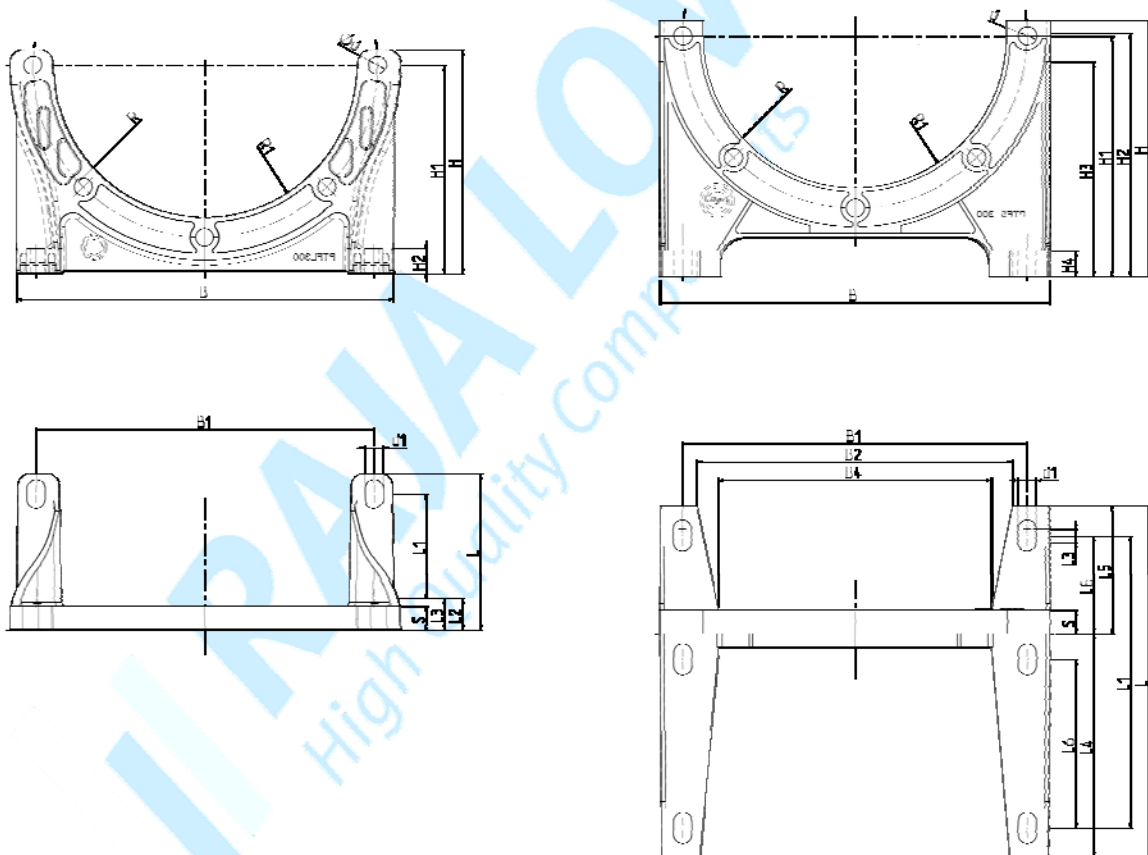
Sie dürfen den Fußflansch nur dann montieren und warten, wenn Sie

- die Montageanleitung sorgfältig gelesen und verstanden haben
- autorisiert und fachlich ausgebildet sind

Der Fußflansch darf nur den technischen Daten entsprechend eingesetzt werden. Eigenmächtige bauliche Veränderungen an dem Fußflansch sind nicht zulässig. Für daraus entstehende Schäden übernehmen wir keine Haftung. Im Interesse der Weiterentwicklung behalten wir uns das Recht auf technische Änderungen vor. Die hier beschriebenen Fußflansche entsprechen dem Stand der Technik zum Zeitpunkt der Drucklegung dieser Montageanleitung. Der Fußflansch wird generell montagefertig geliefert.

## 3.0 Abmessungen:

**Bild 1: Zeichnungen Fußflansche**



Schutzvermerk ISO 16016 beachten	Gezeichnet: 02.09.2010 MBOZ Geprüft: 01.04.2011 JZIS	Ersatz für: Ersetzt durch:
-------------------------------------	---	-------------------------------

Raja-Lovejoy GmbH Friedrichstr. 6 58791 Werdohl	Fußflansche Betriebs - / Montageanleitung	Nummer: BMA0002 Blatt: 4 von 5 Ausgabe: 1GER
---	---	--

**Tabelle 1: Maße Fußflansche**

Typ Type	B	B1	B2	B3	B4	L	L1	L2	L3	L4	L5	L6	H	H1	H2	H3	H4	R	R1	S	d	d1	L	L8
PTFL 160	160	140	-	-	-	80	50	15	7	-	-	-	108	100	10	-	-	65	55	12	9	9	-	-
PTFL 200	210	180	-	-	-	90	60	15	4	-	-	-	122	112	12	-	-	82.5	72.5	14	11	11	-	-
PTFL 250	250	220	-	-	-	110	60	25	21	-	-	-	145	132	15	-	-	107.5	95	19	14	14	-	-
PTFL 300	290	260	-	-	-	120	80	24	20	-	-	-	172	160	20	-	-	132.5	117	18	14	14	-	-
PTFS 250	250	215	193	250	162	260	185	-	10	147.5	67.5	110	167	155	155	120	15	107.5	95.15	15	14	14	15	60
PTFS 300	300	265	243	300	207	270	225	-	10	172	80	130	197	185	185	145	18	132.5	117.25	18	14	14	20	75
PTFS 350	350	300	260	350	210	305	265	-	12	195	92	150	255	235	235	184	18	150	130	18	18	18	25	90
PTFS 400	400	350	320	400	260	350	300	-	12	225	105	-	277	260	232	220	20	175	151	20	18	18	-	100
PTFS 450	450	400	364	450	317	385	335	-	12	250	113	-	312	295	272	238	20	200	176	22	18	18	-	110
PTFS 550	550	500	454	550	401	465	415	-	12	300	140	-	365	350	335	285	25	250	226	25	18	18	-	140
PTFS 660	660	600	550	660	486	555	495	-	18	360	165	-	400	380	360	308	30	300	276	30	22	22	-	165

**Tabelle 2: Anziehdrehmomente**

Zylinderschraube mit Innen-6kt nach DIN 912 - 8.8	M8	M10	M12	M16	M20
Anziehdrehmomente $T_A$ [ Nm ]	25	49	86	210	410

## 4.0 Montage



Die Schrauben sind generell mit Loctite, Omnifit 230M oder vergleichbaren Klebern zur Sicherung einzusetzen.



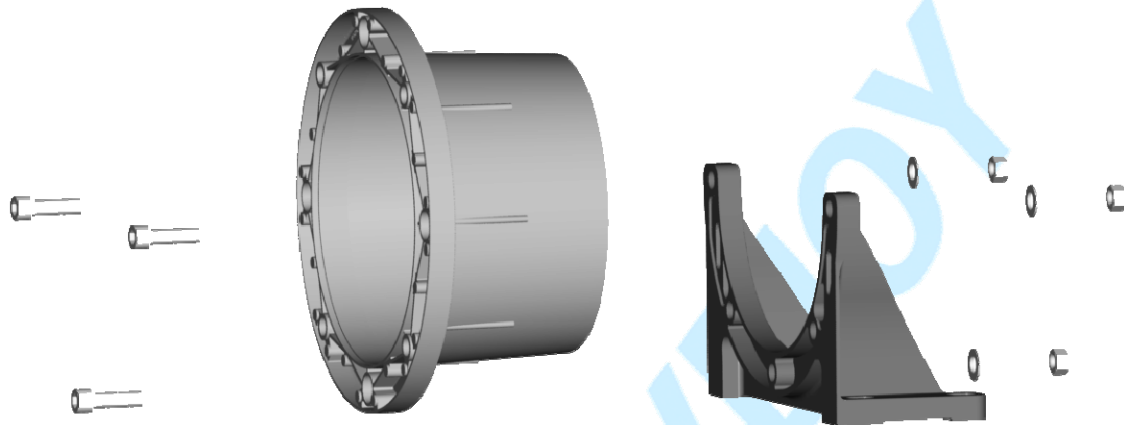
Um die volle Belastbarkeit der Fußflansche zu erreichen, müssen **alle** vorhandenen Befestigungsbohrungen mit dem Pumpenträger verschraubt werden.

- Der Pumpenträger wird mit seiner Außenzentrierung in den Fußflansch eingehängt.
- Stecken Sie die Zylinderschrauben nach DIN 912 in die Durchgangsbohrungen des Pumpenträgers und des Fußflansches und verschrauben Sie die beiden Teile mit einer Mutter nach DIN 985 und Scheibe nach DIN 125 oder vergleichbar. Die Schraubenanzugsmomente entnehmen Sie bitte der Tabelle 2.

Schutzvermerk ISO 16016 beachten	Gezeichnet: 02.09.2010 MBOZ Geprüft: 01.04.2011 JZIS	Ersatz für: Ersetzt durch:
-------------------------------------	---	-------------------------------

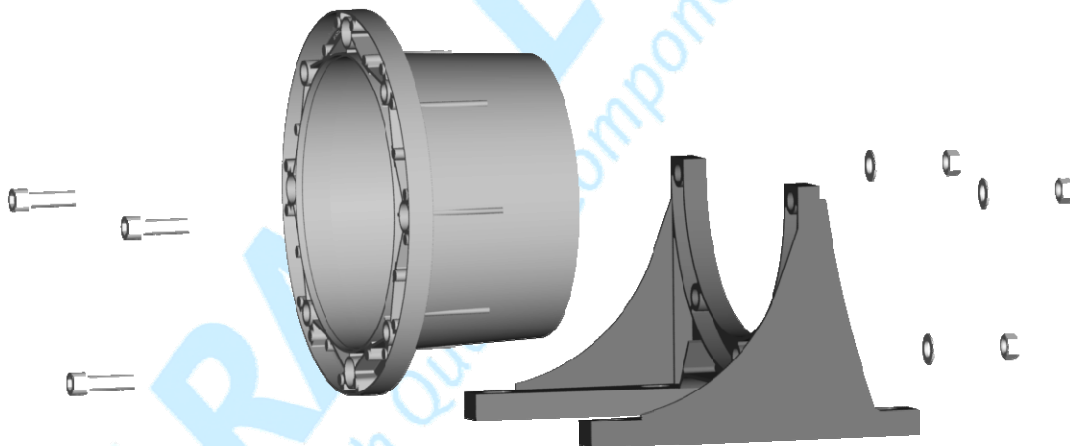
## 4.1 Montage Fußflansch Typ PTFE mit Pumpenträger

*Bild 2: Montage Fußflansch Typ PTFE mit Pumpenträger*



## 4.2 Montage Fußflansch Typ PTFE mit Pumpenträger

*Bild 3: Montage Fußflansch Typ PTFE mit Pumpenträger*



## 5.0 Ergänzende Informationen:

- Die Fußflansche dürfen nur horizontal eingesetzt werden.

Schutzvermerk ISO 16016 beachten	Gezeichnet: 02.09.2010 MBOZ Geprüft: 01.04.2011 JZIS	Ersatz für: Ersetzt durch:
-------------------------------------	---	-------------------------------